



Instructions de montage du miroir

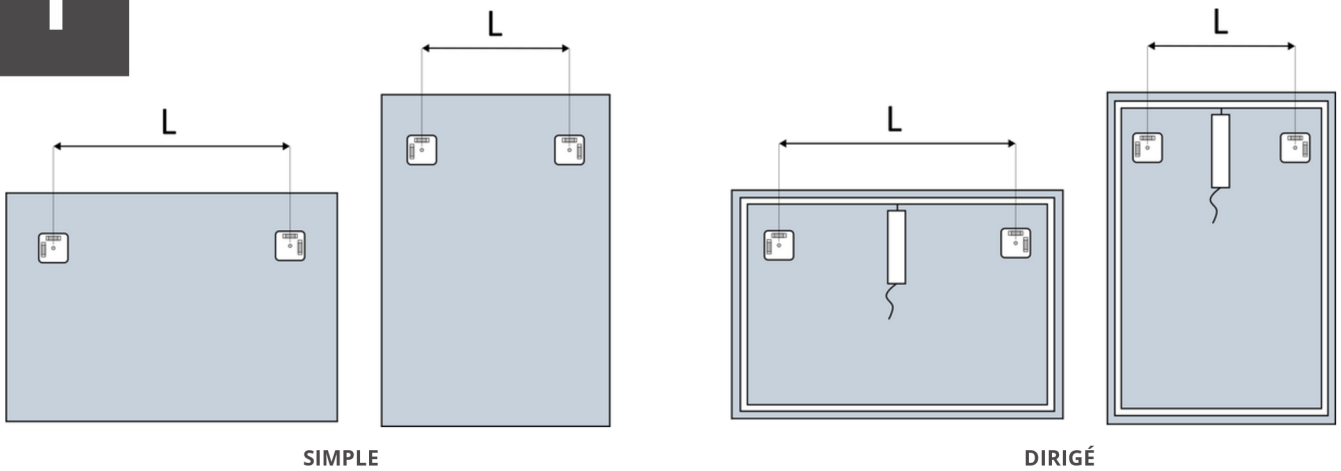
IMPORTANT - Veuillez lire attentivement les consignes de sécurité avant l'installation.



 2x	EN You will need	FR Tu auras besoin de	PL Będziesz potrzebować	    	EN The package contains	FR Le paquet contient	  
	DE Du wirst brauchen	ES Necesitará	IT Avrai bisogno		PL Opakowanie Zawiera	DE Das Paket enthält	

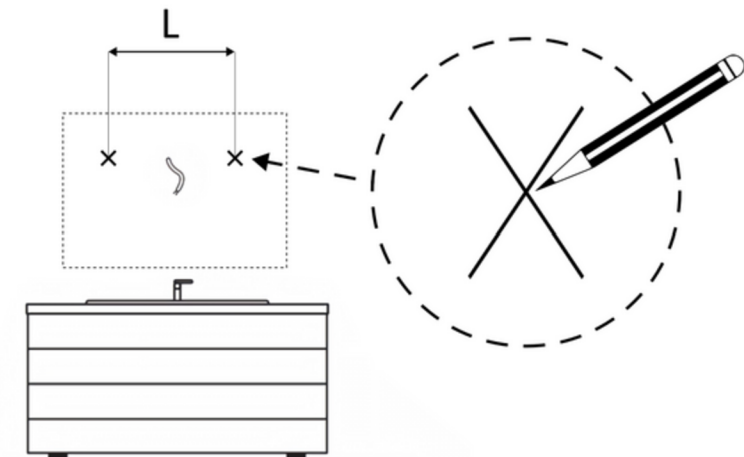
1

Mesurez la largeur des supports de fixation.
Veuillez noter que la construction du miroir peut varier selon le modèle sélectionné.

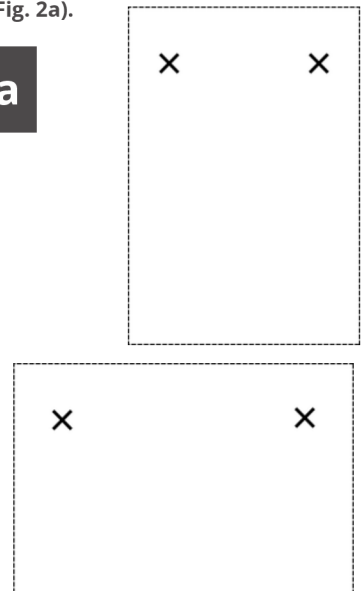


2

Appliquez la dimension précédemment mesurée au mur.
Certains miroirs peuvent être accrochés horizontalement et verticalement (Fig. 2a).

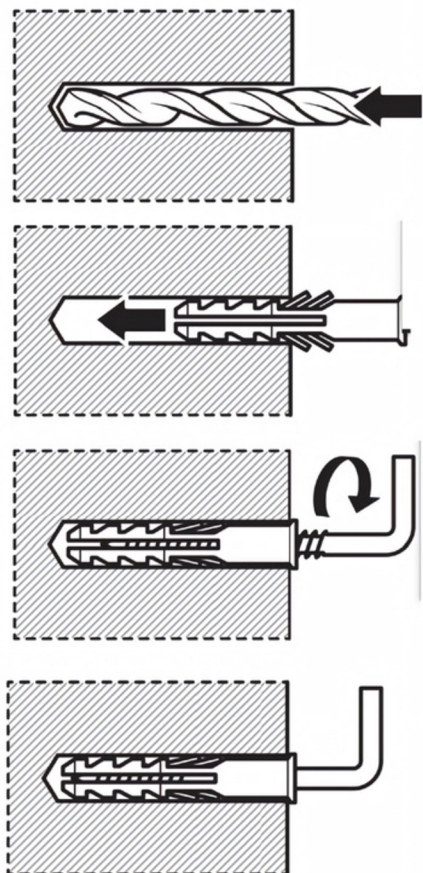


2a

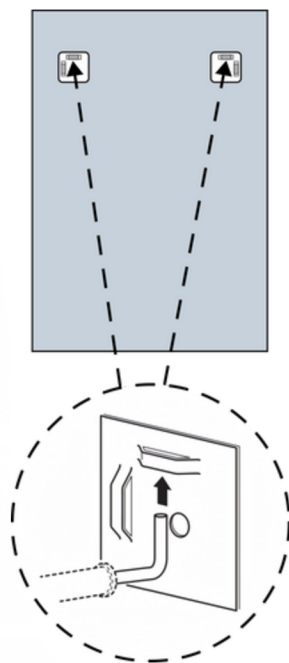


3

Fixez les broches de montage à l'emplacement préalablement marqué.
Veuillez noter que la profondeur à laquelle les bouchons doivent être vissés varie en fonction du modèle sélectionné.

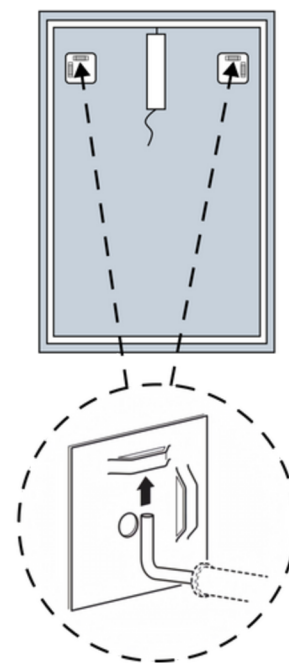


3a



SIMPLE

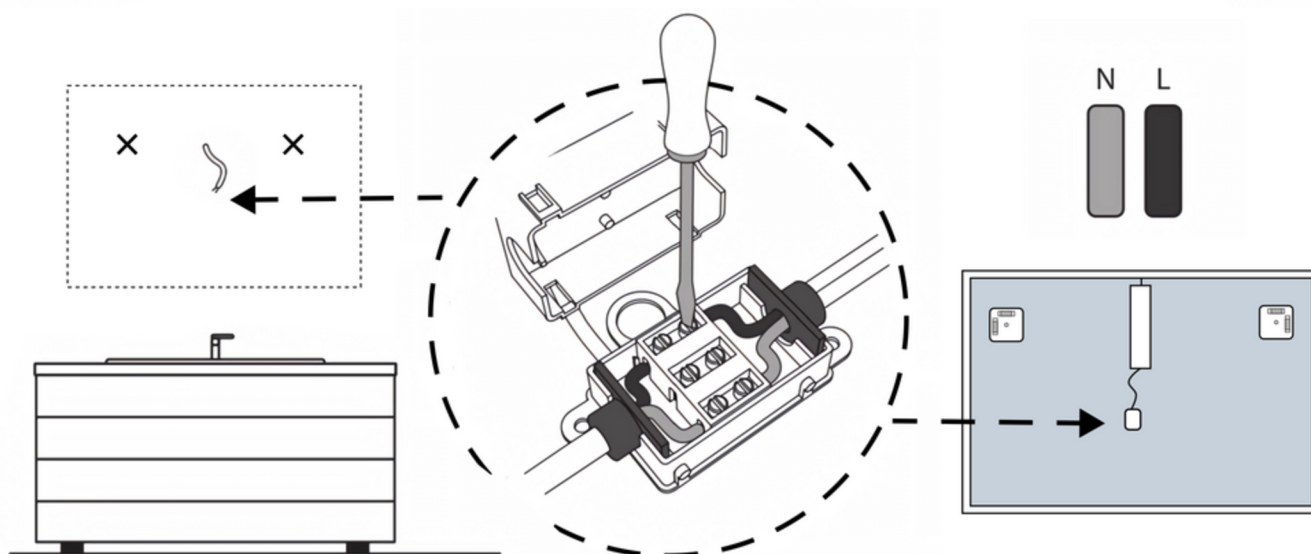
3b



DIRIGÉ

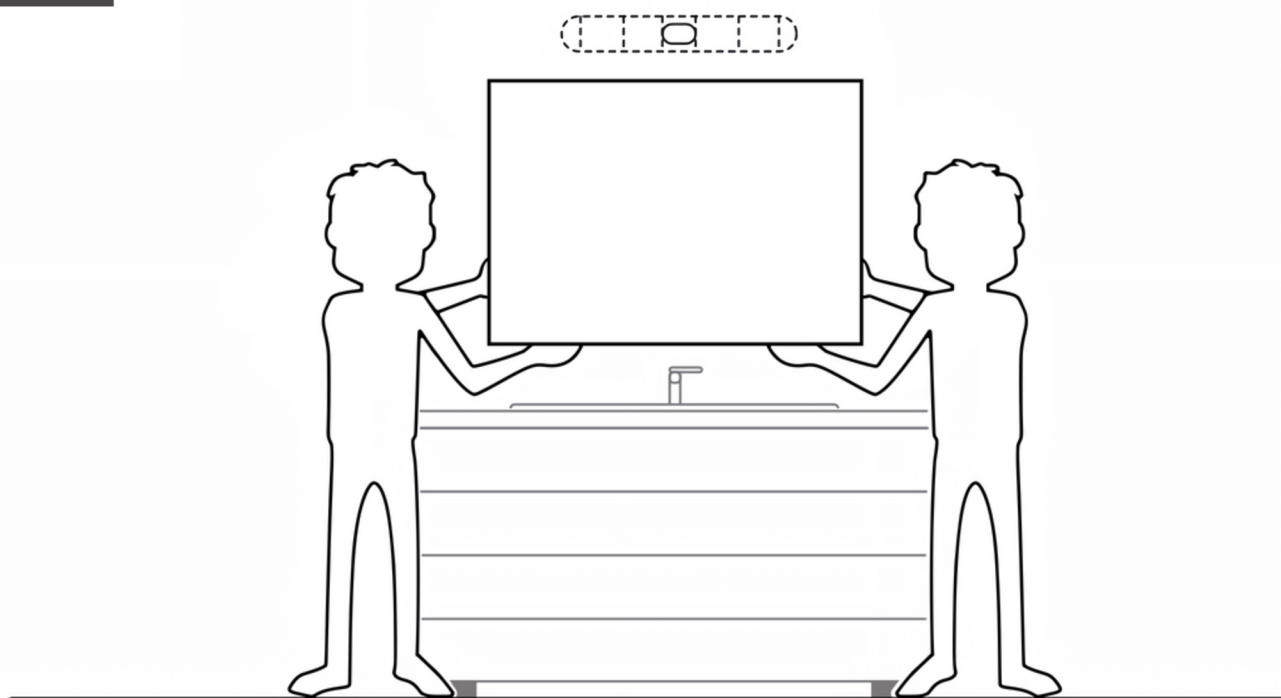
4

Raccordez les fils à l'aide d'un connecteur électrique.
Avant de connecter les fils au bornier, dénudez environ 5 mm d'isolant autour de chaque fil. Le bornier comporte 2 ou 3 trous. Il y aura toujours de la place pour : le fil de phase (L, marron, rouge ou noir), le fil neutre (N, bleu). Parfois, un trou est également prévu pour le fil de terre (PE, vert ou jaune). Après avoir inséré les fils dans le bornier, serrez les vis à l'aide d'un tournevis.



5

Accrochez le miroir sur les supports préalablement préparés.
Veuillez noter que, selon le modèle choisi, vous pourriez avoir besoin de l'aide d'une autre personne pour accrocher le miroir.



6

Une fois le miroir solidement fixé, activez-le à l'aide de la solution de votre choix et profitez de notre produit.

